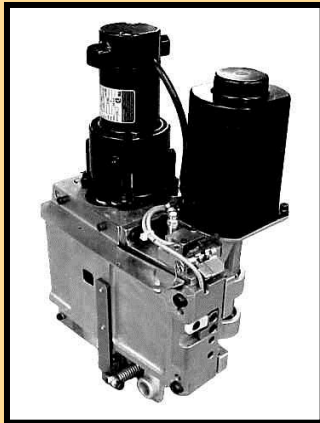


Z20 Signode moduuli-vannetuspää



**Syöttö-
ja
kiristysyksikkö**



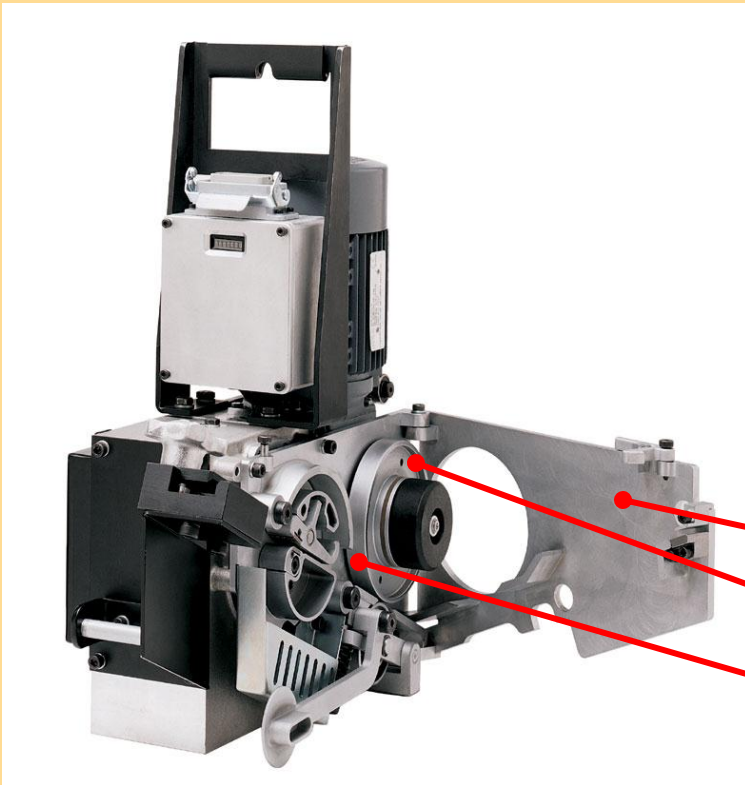
Hitsausyksikkö

- **Metsä- ja metalliteollisuuteen**
- **16 ja 19 mm:n polyesterivanteelle**
- **Korkea, tasainen kiristysvoima**
- **Kompakti 2-osainen vannetuspää**
- **Pikakiinnitys – nopea irrottaa ja kytkeä**
- **Helppo huoltaa**
- **Todennetusti pienet varaosakustannukset**
- **Yksinkertainen rakenne: ei hihnoja, kytkimiä, kuluvia vetopyöriä**
- **Tarvittaessa vanteen poisto helppoa ilman työkaluja**
- **Liitoksessa ei ylitystä, ei vannehävikkiä**



Z20 Signode vannetuspää

- Nopea vanteensyöttö ja kiristys
- Ei kytkimiä, ei hihnoja



Helppo pääsy vanteen kulkureitille

Syöttö- / takaisinvetopyörät

Kiristysyksikkö tarraimella